



Human Machine Interfaces  
efficient XGT Panel

# eXP Serie



## Effektive Lösung für Bedienen und Beobachten Cost-Efficient eXP!

- ☑ Modernes Design
- ☑ 7" und 10.2" wide-screen TFT Farb LCD
- ☑ Viele verschiedene Schnittstellen
  - 3 Serielle Schnittstellen
  - Ethernet
- ☑ Großer Projektspeicher (64MB)
- ☑ Echtzeituhr mit Batteriepufferung
- ☑ Einfacher Download und Upload von Projekten über den Front-USB Port



- TFT LCD - Widescreen
- LED Hintergrundbeleuchtung für hohen Kontrast und geringe Leistungsaufnahme
- SPS Kontaktplan Überwachungsfunktion:  
Nur XGK/XBC unterstützt \*
- Web Server\*/ Data Server\*/ Path-Through Funktion\*
- Remote Viewer Funktion\* • Projekt Editor: XP-Builder

\* Funktion nur im TTA Modell verfügbar



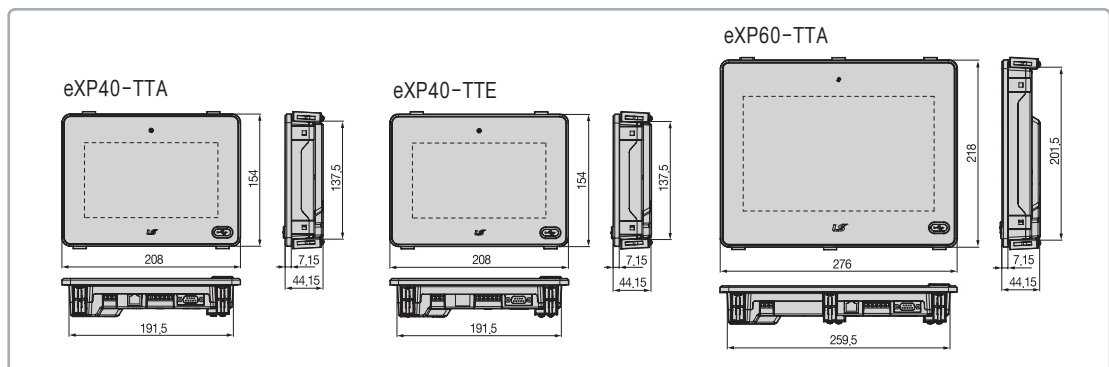
## Spezifikationen

| Daten                              | eXP40-TTE/DC   | eXP40-TTA/DC            | eXP60-TTA/DC   |
|------------------------------------|--|-------------------------|--|
| Display                            | TFT Farb LCD   |                         |  |
| Bildschirm Größe                   | 17.7cm (7 Zoll)  |                         | 25.9cm (10.2 Zoll)   |
| Auflösung                          | 800 x 480 (WVGA)   |                         |  |
| Farbe                              | 65,536 Farben  |                         |  |
| Betrachtungswinkel                 | Horizontal: 60 Grad, Vertikal: Oben: 40 Grad, Unten: 60 Grad       |                         | Horizontal: 55 Grad, Vertikal: Oben: 35 Grad, Unten: 55 Grad |
| Hintergrundbeleuchtung             | LED, Auto Ein/Aus  |                         |  |
| Hintergrundbeleuchtung Lebensdauer | 20,000 h   |                         |  |
| Helligkeit                         | 230 cd/m <sup>2</sup>  |                         | 200 cd/m <sup>2</sup>  |
| Touch                              | 4-Draht Touch, Analog  |                         |  |
| Sound                              | Buzzer (85dB)  |                         |  |
| Prozessor                          | ARM9 Core (32bit RISC), 454MHz                                     |                         |  |
| Speicher                           | Flash  | 128MB (Screen 64MB)     |  |
|                                    | Arbeitsspeicher  | 128MB                   |  |
|                                    | Backup Speicher  | 128KB                   |  |
| Backup Typen                       | Echtzeituhr, Datenlogger/Alarmer/Rezepte, nicht-flüchtige Elemente |                         |  |
| Batterie Lebensdauer               | Ca. 3 Jahre (Betrieb bei 25°C)                                     |                         |  |
| Ethernet                           | -  | 1 Kanal, 10/100BASE-T X |  |
| USB Port                           | 1 Kanal, USB 2.0 host (Maus, Tastatur, Drucker* und USB Speicher)  |                         |  |
|                                    | 1 Kanal, USB 2.0 slave (für Projekt Download und Upload)           |                         |  |
| RS-232C                            | 1 Kanal  |                         |  |
| RS-485                             | 1 Kanal  |                         |  |
| RS-422/485                         | 1 Kanal, 422/485 Kombination                                       |                         |  |
| Mehrsprachigkeit                   | Bis zu 12 Sprachen gleichzeitig                                    |                         |  |
| Animation                          | GIF Format verfügbar   |                         |  |
| Rezepte                            | verfügbar  |                         |  |
| Datenlog                           | verfügbar  |                         |  |
| Skript Verarbeitung                | verfügbar  |                         |  |
| Zertifikate                        | CE, UL(cUL), KC  |                         |  |
| Schutzart                          | IP65   |                         |  |
| Größe (mm)                         | 208.0 x 154.0 x 44.0   |                         | 276.0 x 218.0 x 44.2   |
| Ausschnitt (mm)                    | 192.0 x 138.0  |                         | 260.0 x 202.0  |
| Versorgung                         | DC24V  |                         |  |
| Leistungsaufnahme (W)              | 23.1   | 23.1                    | 23.1   |
| Gewicht (kg)                       | 0.59   | 0.60                    | 1.70   |

\* nur SEWOO Drucker

## Abmessungen

[Einheit: mm]



## LSIS Co., Ltd.